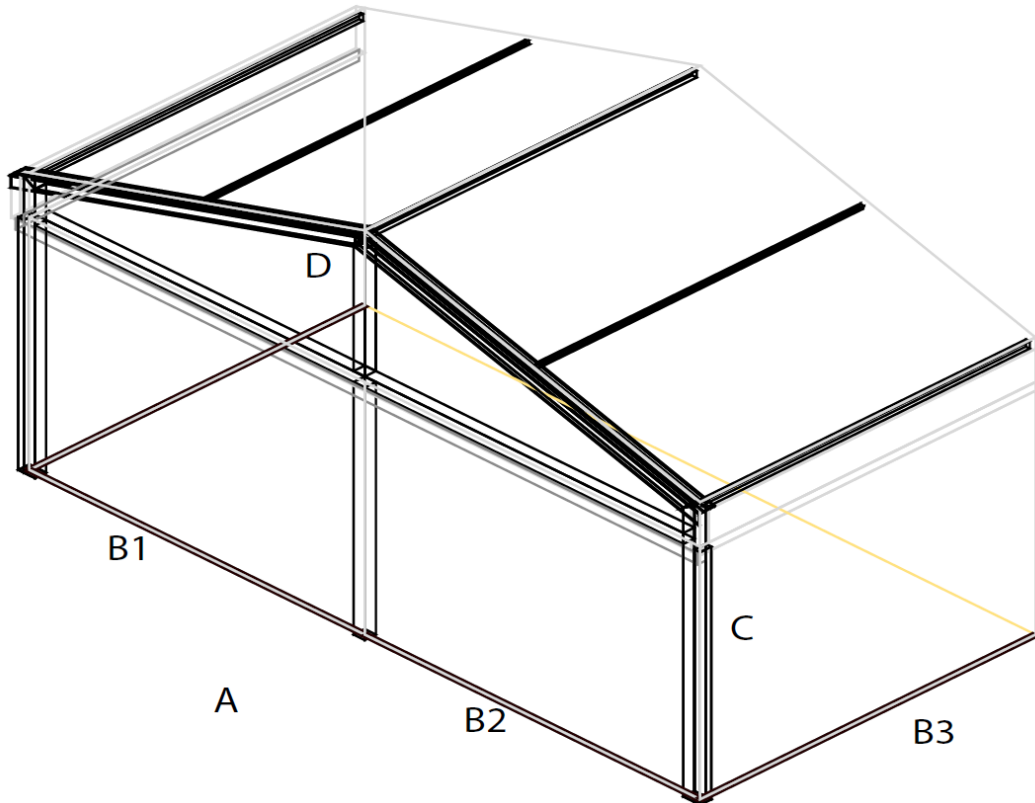


## Festzelt Festival 10m



### Systemmasse

Breite	(A)	10,00 m
Traufhöhe	(C)	2,40 m
Firsthöhe	(D)	4,00 m
Giebeleinteilung	(B1)	5,00 m
Giebeleinteilung	(B2)	5,00 m
Binderabstand	(B3)	5,00 m
Dachneigung		18,00 °
längstes Gerüstteil		5,20 m
Binderprofil		112x68 mm

### Technische Beschreibung

Binder/Giebelstiele  
Hochwertiges, stranggepresstes  
4-Nut Aluminium-Hohlprofil  
Stahlteile  
Feuerverzinkt nach DIN EN ISO 1461  
Bodenverankerung  
Stabanker, Auflastverankerung auf Anfrage

### Lastannahmen/Technische Hinweise

Windlasten nach DIN 4112  
min. Aufstelllänge 5,00 m  
max. Aufstelllänge Beliebig im Binderabstand

Technische Änderungen vorbehalten!